

85 3P系列



85 3P系列
85 3P SERIES

电机型号	电机轴径	键/单扁
85 3P系列	Φ 14mm	单扁
85 3P系列	Φ 14mm	4*4*25键

一、混合式步进电机

电阻精度: ± 10%
温升: 80°C Max
轴向最大力: 80N
步距角精度: ± 5%

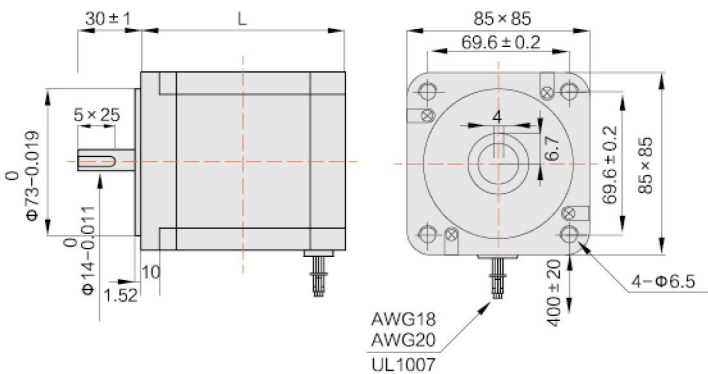
电感精度: ± 20%
绝缘等级: B
径向最大力: 220N
环境温度: -20°C ~ +50°C

轴向间隙: 0.08mm Max
径向跳动: 0.02mm Max
绝缘电阻: 100MΩ Min. 500VDC
绝缘强度: 500VAC 50Hz 1mA 1Minute

二、技术数据

电机型号	步距角 (°)	相电压 (V)	相电流 (A)	相电阻 (Ω)	相电感 (mH)	保持转矩 (N.M)	重量 (KG)	长度 (mm)
853P97-5206A	1.2/0.6	6.24	5.2	1.2	5.2	4.52	3.1	97
853P97-2253A	1.2/0.6	220	2.25	2.9	18	4.52	3.1	97
853P127-5206A	1.2/0.6	14.3	5.2	2.75	13.7	6.78	4.3	127
853P127-2253A	1.2/0.6	220	2.25	9	41	6.78	4.3	127

三、外型图



四、接线图

